



SYSTÈMES DE GESTION DU CARBURANT



DISTRIBUTEURS



KITS



POMPES



COMPTEURS



PISTOLETS

# E80 / E120

## CARACTÉRISTIQUES

- POLYVALENT
- STRUCTURE SOLIDE
- LONGUE DURÉE
- PRÊT À L'USAGE
- PROTECTION THERMIQUE

E80 et E120 de PIUSI sont des pompes à ailettes électriques rotatives à amorçage automatique, compactes et faciles à installer, adaptées pour répondre à toutes les exigences qui nécessitent un produit hautes performances et durable. Leur structure solide et leur protection thermique, ainsi que leurs composants de haute qualité, permettent une utilisation à des températures de fonctionnement basses.

### PERFORMANCES

JUSQU'À

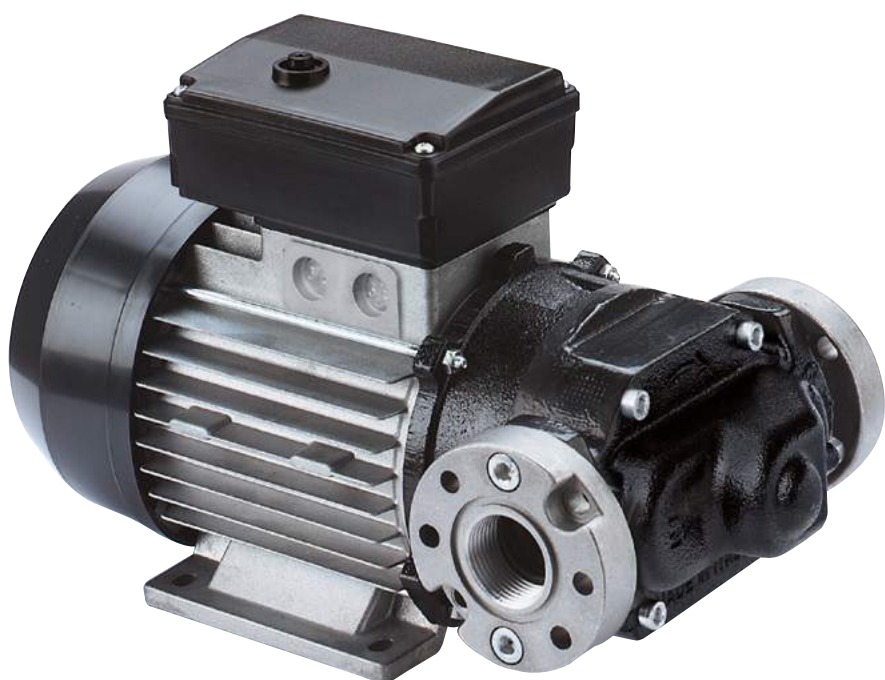
**100 L/MIN**

DÉBIT

FONCTIONNEMENT

**AC**

TENSION



E80/E120



### PACKAGING

CODE	POIDS		PACKAGING			N. BOX / EUROPALLET	
	KG	LBS	MM	INCH	PCS/BOÎTE	✈	🚚
<b>E80</b>							
000305000	13	28,7	355X185X285	-	1	60	72
000307000	13	28,7	355X185X285	-	1	60	72
<b>E120</b>							
000326000	15,6	34,4	355X185X285	-	1	60	72
000312000	15,6	34,4	355X185X285	-	1	60	72



FILTRAGE



SURVEILLANCE DES LIQUIDES



ENROULEUR



ACCESSOIRES



MERCHANDISE



AIR



ANTIGEL



AdBlue®



BIODIESEL



DIESEL



ALIMENTATION



ESSENCE



GRAISSE



KÉROSÈNE



HUILE

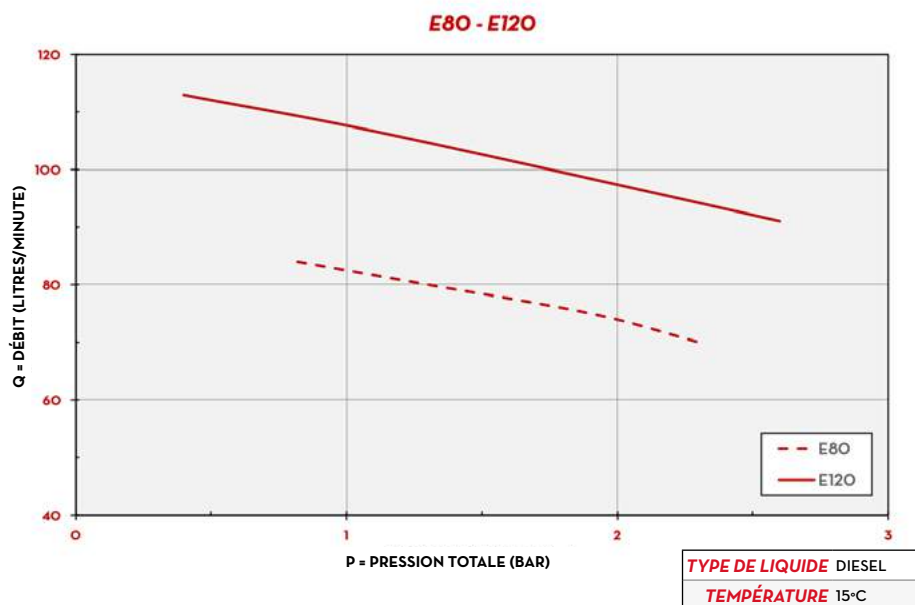


EAU



LAVE-GLACE

## GRAPHIQUE



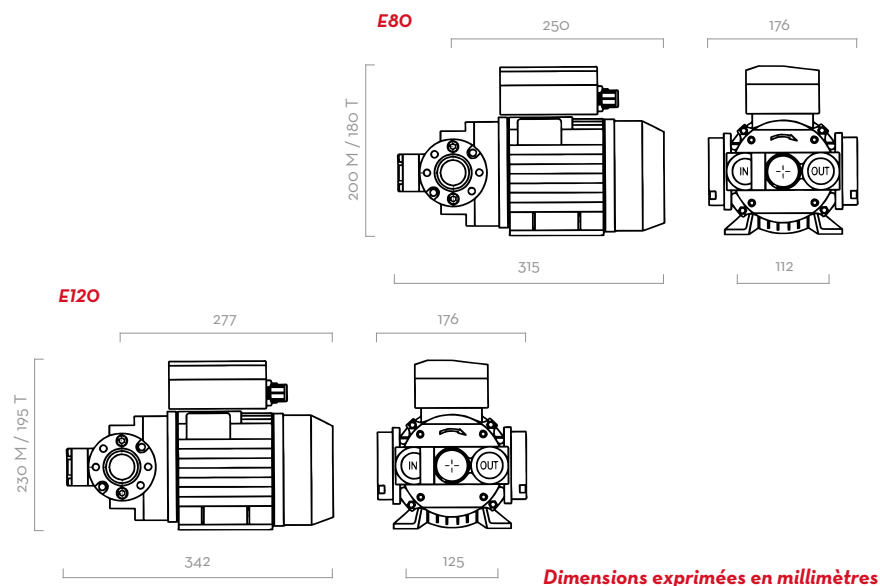
## CONTENU DE L'EMBALLAGE

- POMPE E80/E120
- JOINT À BRIDE
- MANUEL D'INSTRUCTIONS

## DÉTAILS



## DIMENSIONS



## MATÉRIAUX

- CORPS: FONTE
- ROTOR: ACIER FRITTÉ
- AUBES: TECHNOLYMER
- ARBRE: ACIER
- JOINT: VITON



POMPE

- > MAX. 6 M (20 FT),
- > TUYAU D'ASPIRATION Ø 1" MIN,
- > HAUTEUR D'ASPIRATION MAX:
  - 2M (7FT) SANS CLAPET ANTI-RETOUR
  - 4M (14FT) AVEC CLAPET ANTI-RETOUR



RÉSERVOIR

## DONNÉES TECHNIQUES

CODE	DESCRIPTION	TYPE DE LIQUIDES	DÉBIT		TENSION				RPM	ENTRÉE/SORTIE BSP	JOINT À BRIDE	VANNE DE DÉRIVATION	FILTRE D'ENTRÉE
			L/MIN	GPM	MOTEUR MONOPHASE V/Hz	MOTEUR TRIPHASE V/Hz	PUIS-SANCE WATT	AMP. MAX.					
<b>E 80</b>													
000305000	E 80 M	D	70	18	230/50	-	500	3,5	1400	1"	OUI	OUI	NON
000307000	E 80 T	D	70	18	-	400/50	550	1,6	1450	1"	OUI	OUI	NON
<b>E 120</b>													
000326000	E 120 M	D	100	26	230/50	-	750	5,7	1450	1"	OUI	OUI	NON
000312000	E 120 T	D	100	26	-	400/50	750	2,2	1450	1"	OUI	OUI	NON

# E80 / E120